

6

5

4



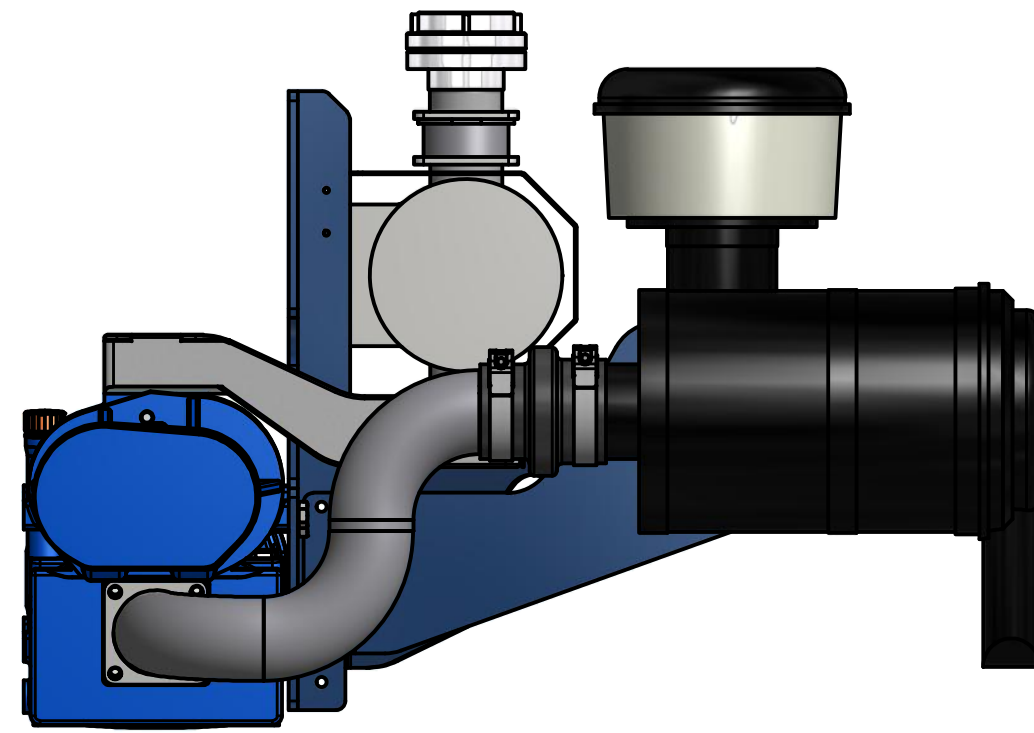
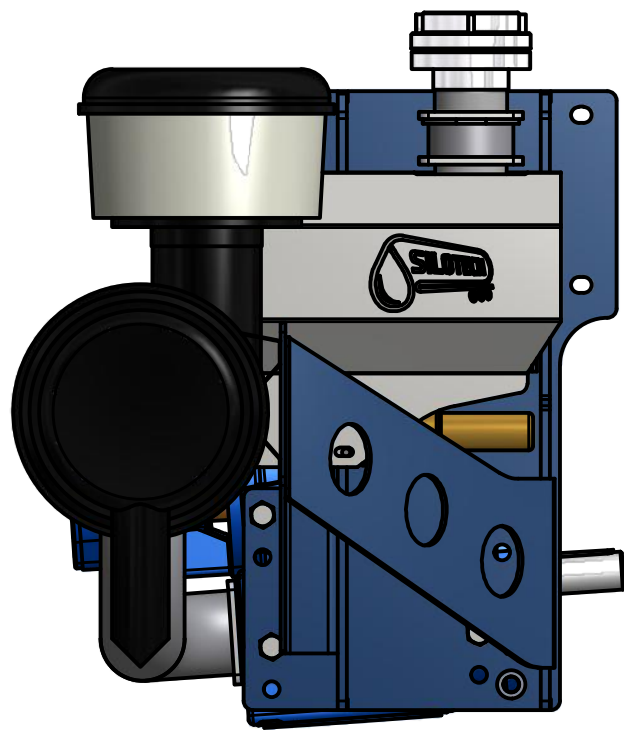
3

2

1

D

D



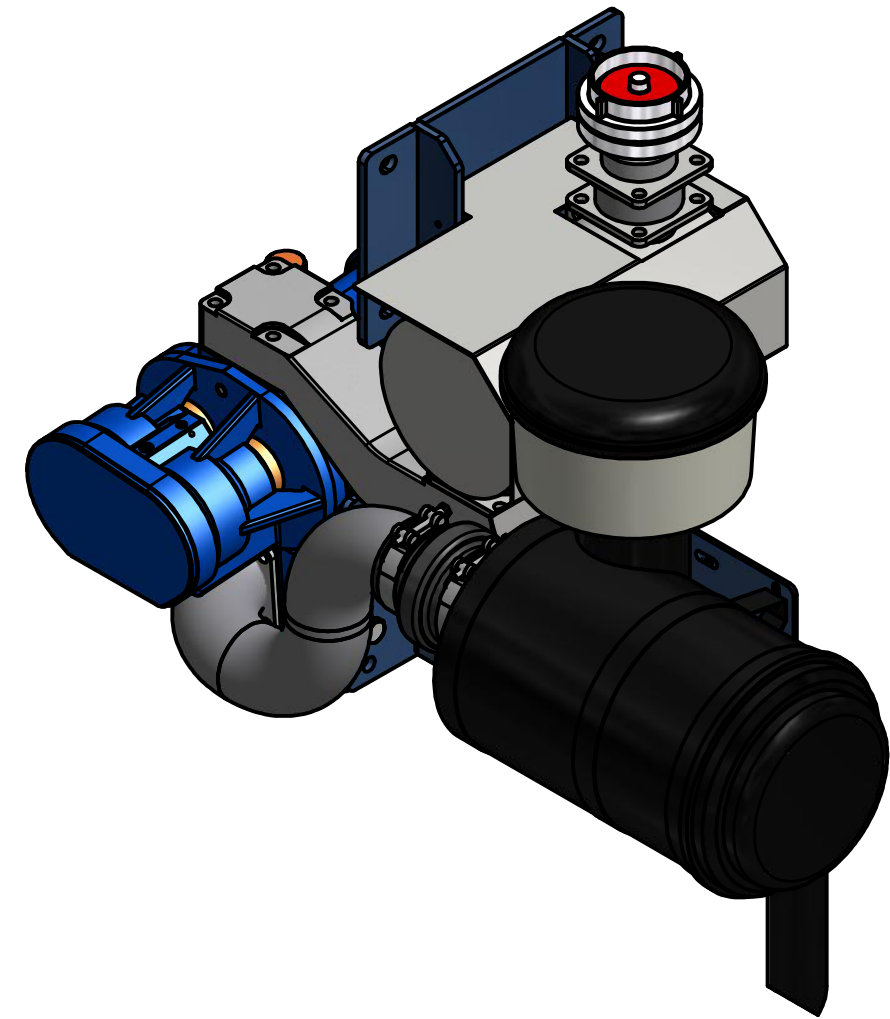
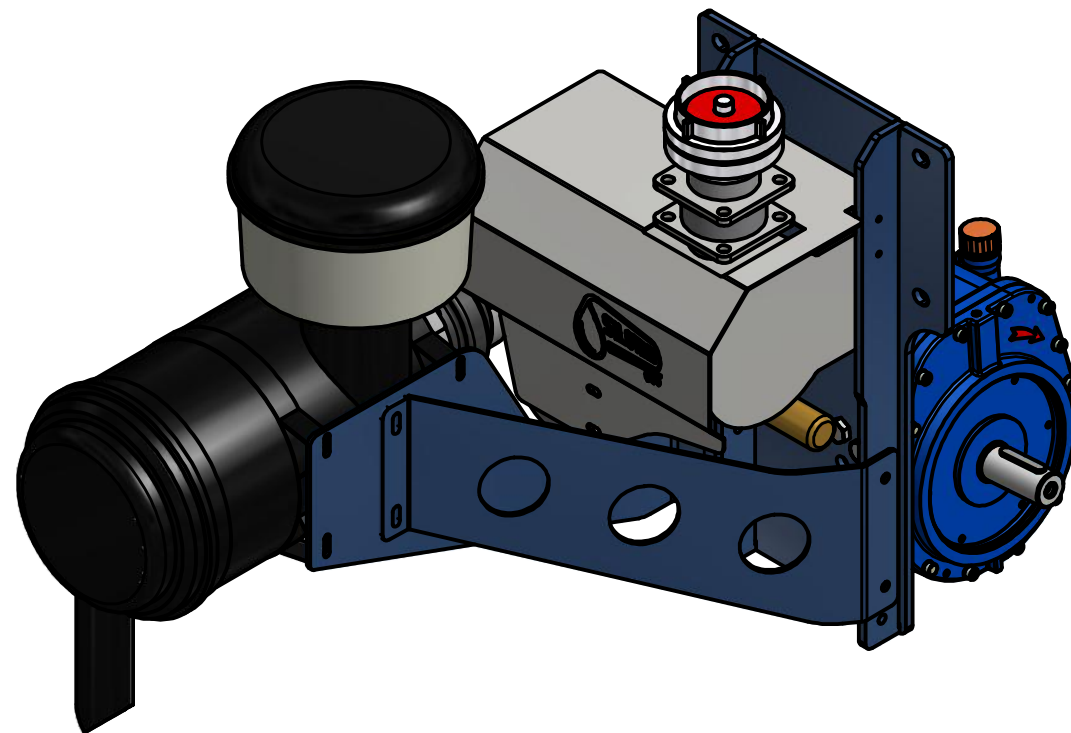
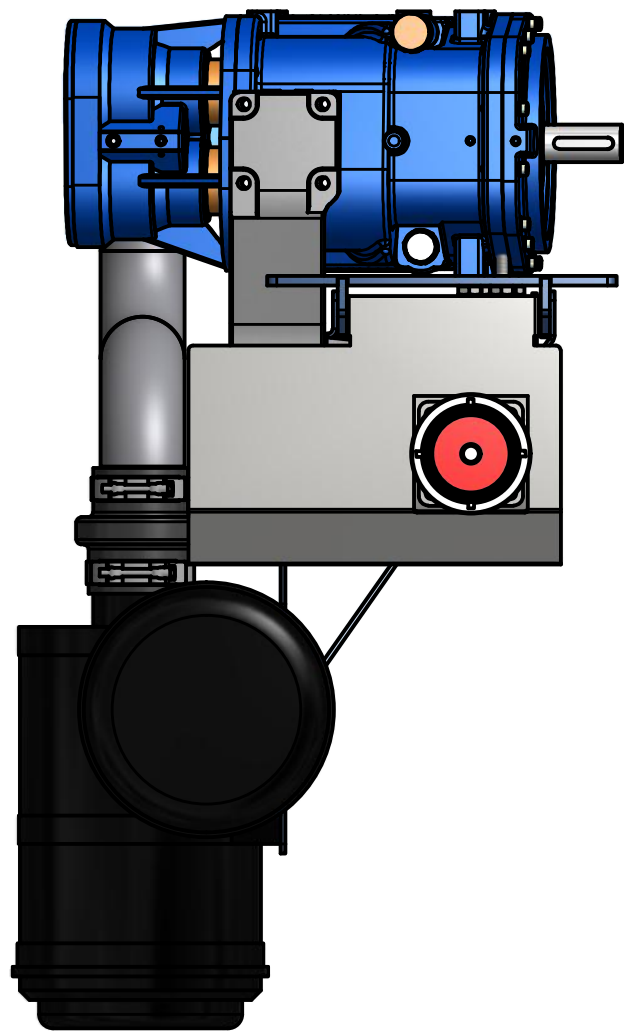
C

C



B

B



A

A

6

5

4



3

2

1