

**HYDRO  
TRUCK**

323

728

263

811

Zaprojektowany przez	Sprawdzony przez	Zatwierdzony przez	Data	Data
R				2013-10-12
			Typhoon II LE kompletny	
			Wydanie	Arkusz
			1	1 / 2

6 1 5 1 4 3 1 2 1 1

D

D

C

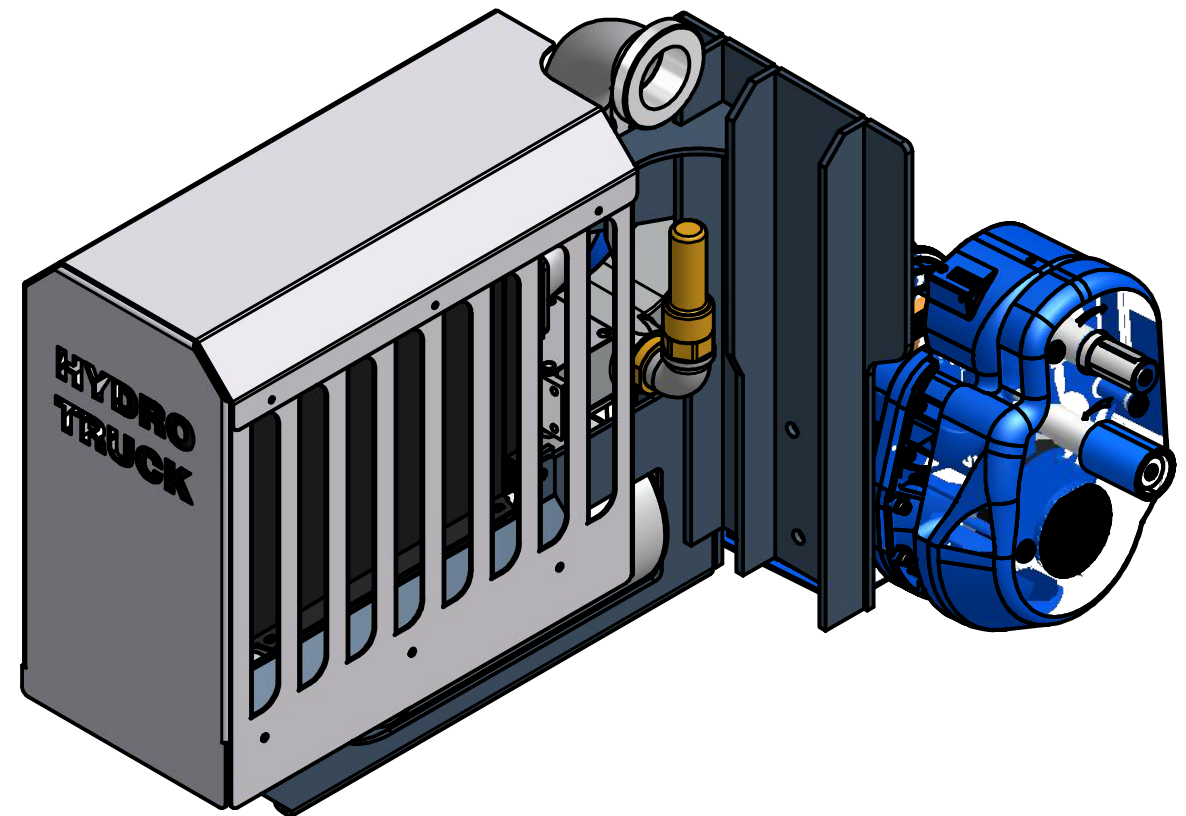
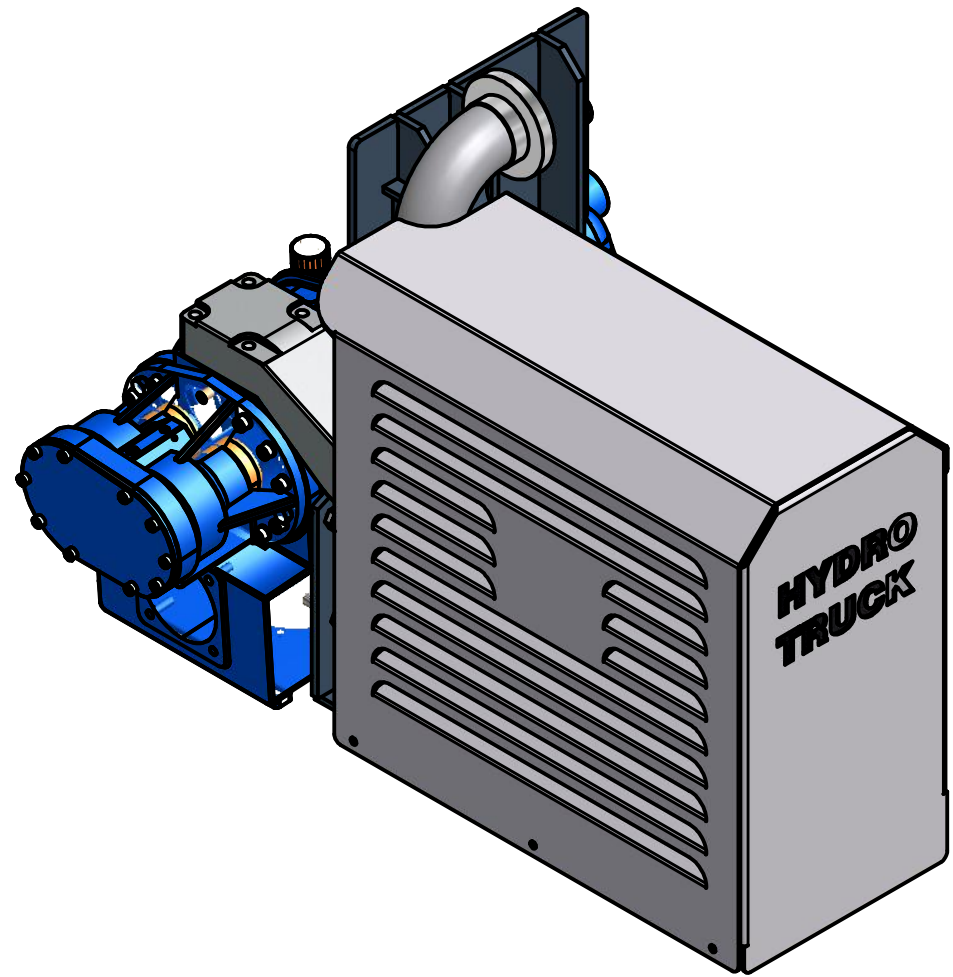
C

B

B

A

A



Zaprojektowany przez	Sprawdzony przez	Zatwierdzony przez	Data	Data	
R				2013-10-12	
		Typhoon II LE kompletny			
		Wydanie		Arkusz	
				2 / 2	

6 1 5 1 4 3 1 2 1 1